

ハイドプレスPA/KA

ベルトプレス型脱水機、ハイドプレスPA/KAの2種類をラインナップ。高分子凝集剤との組み合わせにより、優れた脱水性能を発揮します。

■ 特 長

- 装置の高さを低く抑え、コンパクトで軽量です。
- 両サイドのパネルを合わせ加工するため、ローラの平行度が優れ、機械精度が向上します。
- ろ液、洗浄水の飛散がなく、作業環境が清潔です。
- ろ布の走行速度と張力を容易に調整でき、供給汚泥の性状に対応した運転ができます。
- 軸受はグリースシールを採用しています。
- 特殊なろ布洗浄ノズルを採用しているので、簡単にノズルの目詰まりを除去できます。

ハイドプレスPA



高圧力で脱水時間が長いベルトプレス型脱水機ですので、処理量が大きく、低含水率の脱水ケーキが得られます。主要材質はステンレス鋼を使用し、耐久性に優れています。

ハイドプレスKA



小型でも本格的なベルトプレス型脱水機です。PA型と同様、主要材質はステンレス鋼を使用しています。

■ 仕 様 [反応槽および操作盤はオプションです。]

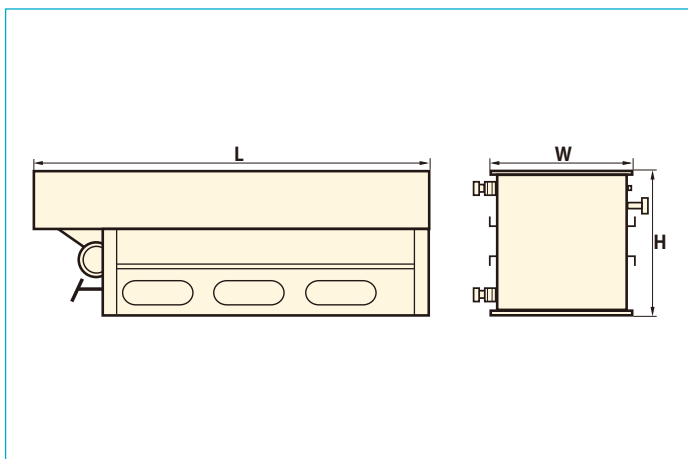
仕 様	型 式	PA-750	PA-1250	PA-1750	PA-2000	PA-2250
有効ろ布幅(mm)		500	1,000	1,500	1,750	2,000
外形寸法 (mm)	幅(W)	1,110	1,610	2,110	2,360	2,610
	長さ(L)	4,000				
	高さ(H)	1,520				
本体質量(t)		3.0	4.0	5.0	6.0	7.0
運転質量(t)		4.0	5.5	7.0	8.0	9.0
ろ布駆動電動機(kW)		0.75	0.75	1.5	1.5	1.5

※処理能力は汚泥性状により変わります。机上およびデモ車テストにより決定します。

■ 仕 様 [反応槽および操作盤はオプションです。]

仕 様	型 式	PA-750	PA-1250	PA-1750
有効ろ布幅(mm)		500	1,000	1,500
外形寸法 (mm)	幅(W)	1,110	1,600	2,100
	長さ(L)	3,200		
	高さ(H)	1,550		
本体質量(kg)		2,800	3,400	4,000
運転質量(kg)		3,200	3,800	4,500
ろ布駆動電動機(kW)		0.75		

■ 外形寸法



■ 外形寸法

