

# クリガンセイ



汚泥管理に汚泥濃度(全固形分)・脱ケーキ含水率測定は不可欠です。試料に赤外線を照射して水分の蒸発による質量変化から固形物や水分の濃度を測定します。

## 特長

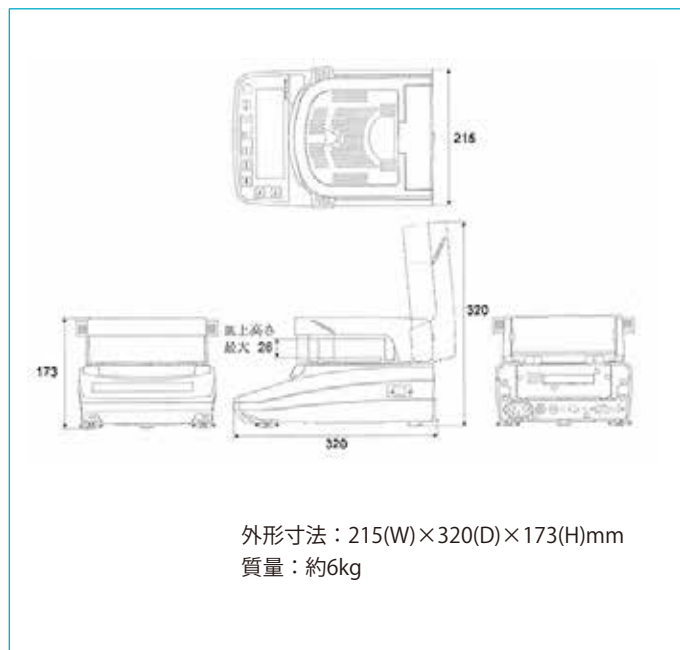
- 汚泥測定専用で、測定に最適な精度のため省コスト。汚泥含水率計に最適な精度のため、本体価格を抑えることができました。連続測定に便利な「使い捨て試料皿」など、別売品も充実しています。
- コンパクトなので設置場所を選びません。ハロゲンランプ方式を採用し、測定器の高さを低く抑えました。
- 簡単な操作で短時間で測定結果が得られます。最初に測定条件を設定したら、次回からは試料をセットして、スタートボタンを押すだけの簡単な操作で、30分～40分の短時間で自動測定します。

(※汚泥の性状により異なる場合があります。)

## 仕様

|                   |  |
|-------------------|--|
| 方式・熱源             | 赤外線加熱乾燥式、ハロゲンランプ   |
| 試料重量              | 0.1～51g  |
| 最小表示              | 含水率 1.0% / 1% 切替   |
|                   | 質量 0.05g   |
| 測定精度再現性<br>(標準偏差) | 試料質量 5g以上±0.1%   |
|                   | 試料質量 3g以上±0.2%   |
| 温度設定範囲            | 50～200℃(1℃単位)  |
| パソコンとの接続          | RS232C インターフェースを利用   |
| 電源                | AC 100V(50/60Hz)   |
| 消費電力              | 約400W  |
| 標準付属品             | 試料皿×3枚、使い捨て試料皿×100枚、ガラス繊維シート×10枚、試料皿取手、皿受け、風防、表示部保護カバー、電源コード、接地アダプタ、ヒューズ、取扱説明書、簡易操作手順書 |
| 別売品               | 使い捨て試料皿(アルミ箔製)、プリンタ Windows用 ソフトウェアCD-ROMなど  |

## 外形寸法 (単位: mm)



外形寸法：215(W)×320(D)×173(H)mm  
質量：約6kg