

コリコター BX



液体系の水処理薬品を原液のまま、微量注入できるので、薬品の注入量にムダがなく、運転管理の手間が省けます。

特長

- 電磁(ソレノイド)駆動方式で構造は簡単。小型・軽量で使いやすい注入ポンプです。
- 電源は「フリー電源」AC100~240Vに対応でき電圧を気にせずお使いいただけます。
- 耐塵性と耐水性があり(保護等級：IP65)、屋外にも使用できます。(耐候用カバー必要)
- デジタル表示*により、吐出量の調整ができるので、薬品の注入にムダがありません。

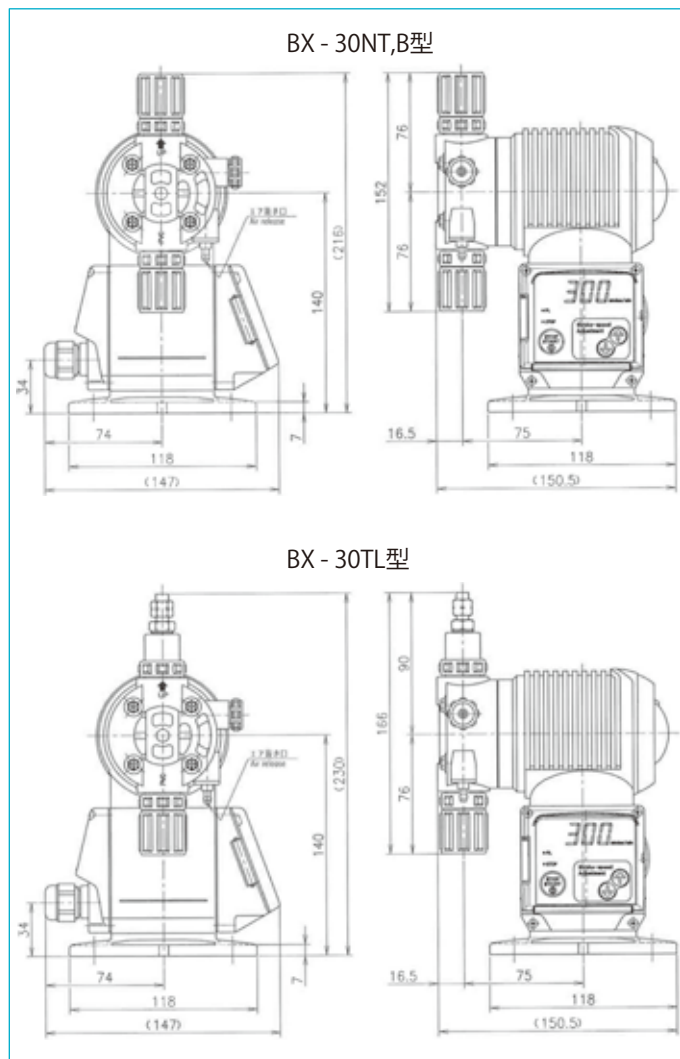
*デジタル表示は暗い場所でもはっきり見える高輝度LEDを採用しています。

仕様

仕様	型式	BX - 30NT,B	BX - 30TL (ボイラ仕様)
最大吐出量(mL/min)		30	28
最大吐出圧力(MPa)		1.0	1.5
ストローク数(spm)		1~300	1~300*
ストローク長(mm)		1.0	1.0
ストローク長調整範囲(%)		5~100%	5~100%
接続口径	吐出側	塩ビブレードホース Φ4×Φ9	ナイロンチューブ Φ4×Φ6
	吸込側	塩ビブレードホース Φ4×Φ9	塩ビブレードホース Φ4×Φ9
使用温度範囲(°C)		周囲温度0~40°C	周囲温度0~40°C
		移送液温0~40°C	移送液温0~40°C
移送可能粘度(mPa・s)		50以下	50以下
自吸高さ(m)		-1.5	-1.5
質量(kg)		約1.8	1.9
電源電圧(V)	定格	100~240	
	使用範囲	90~264	
周波数(Hz)		50/60	
最大電流(A)		2	2.5
最大消費電力(VA)		200	250
平均消費電力(W)		15	18

*BX-30TL型(ボイラ仕様)の最高ストローク数は300spmですが、30分以上連続運転する場合は200spm以下でご使用ください。
接液部タイプS、Bタイプの場合の数値です。

外形寸法 (単位：mm)



ポリエチレンユニットタンク

・ポリエチレンタンクには30L/50L/120Lがあります。

備考

- 接液部等の消耗品類およびホースは1年ごとに交換してください。
- タンクは別売品です。