

前処理ろ過装置

## 膜式前処理装置

### PF-GS-V 型



コンパクトな中空糸膜を用いて高グレード処理水を安定供給

#### 特長

- ・高グレードで安定した処理水質

公称孔径 0.02  $\mu\text{m}$ の緻密な膜を採用しているため、原水水質の変動時にも安定して高グレードの処理水を供給することができます。

- ・連続運転が可能

逆洗時間が3分未満と短く、再通水時の水質立ち上がりも早いため連続して処理水を確保できます。また大型機種は3系列の膜を順次逆洗するので常時通水が可能です。(24～48型)

- ・大流量化されたモジュール

膜材質の最適化により、膜1本あたりの処理流量が従来の膜式前処理装置に比べ、約1.6倍になりました。これにより処理に必要な膜本数が減り、ランニングコストを低減することができます。

- ・省スペース

砂ろ過装置に比べ、設置スペースを6割程度削減可能です。(当社従来品比)

#### 用途

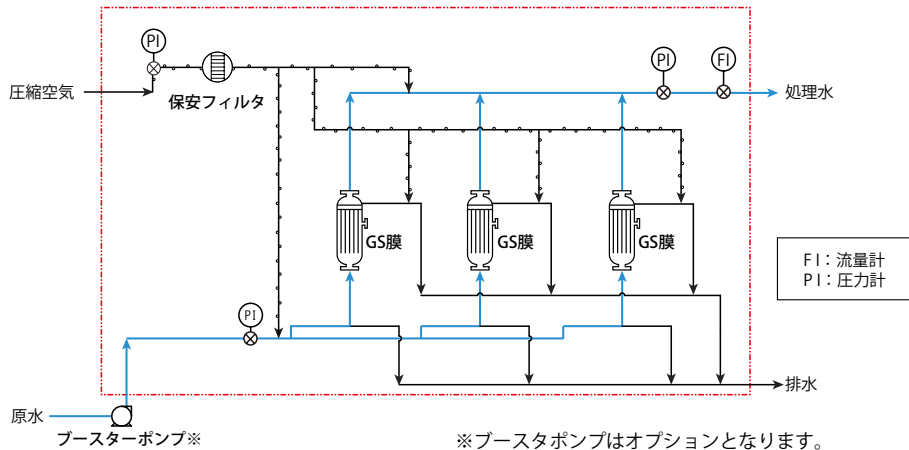
各種用水の高度処理／逆浸透膜装置の前処理／各種洗浄用水／飲料・食品製造用水

※ QRコードからKCRセンターのホームページに掲載している製品情報ページをご覧ください。



## フロー図

膜式前処理装置 PF-GS-V 型 (フロー図)



## 仕様表

型 式	PF-04GS-V	PF-08GS-V	PF-12GS-V	PF-24GS-V	PF-36GS-V	PF-48GS-V
標準処理水量 [m <sup>3</sup> /h]	4	8	12	24	36	48
膜本数 [本]	1	2	3	6	9	12
外形寸法 [mm]	幅	600	770	800	1,600	1,600
	奥行き	920	1,350	1,590	1,550	1,800
	高さ	1,600	1,760	1,760	1,810	1,810
製品重量 [kg]	220(250)	300(350)	350(420)	600(680)	740(930)	890(1,070)
運転重量 [kg]	240(270)	340(400)	410(490)	740(830)	930(1,140)	1,110(1,330)

寸法、重量の( )値は、オプション品を含めた場合のものです。

上記処理水量は参考値です。水温・原水水質等により異なります。

本カタログで使用している商標(製品名・サービスおよびロゴ)は、当社が使用を認めた権利者に帰属しますので、無断で使用することはできません。

改良のため予告無く仕様を変更させていただくことがあります。

**警告** 据付、取付、取外し、保守等については取扱説明書の注意事項を必ず守ってください。

2024年4月1日現在

 栗田工業株式会社  
KURITA

〒164-0001  
東京都中野区中野四丁目10番1号 中野セントラルパークイースト  
<https://www.kurita.co.jp/>

水処理のご相談は「KCRセンター」まで  
<https://kcr.kurita.co.jp/>

クリタ KCR



検索!