

活性炭ろ過装置

## 小型自動活性炭ろ過器 KA-SA 型



### 簡単設置の全自動活性炭ろ過器

#### 特長

- ・シンプルな構造で低コスト

自動単一操作弁（シングルコントロールバルブ）方式を採用している為、極めてシンプルな構造で、低コストです。

- ・自動逆洗機能付で日常管理が容易

時刻タイマーにより設定曜日の定時刻に逆洗を行います。また、外部からの信号入力や押しボタンによる任意の逆洗・洗浄も可能です。

- ・他商品との組み合わせでシステム化が可能

逆浸透膜装置マクエース KN-R、膜式前処理装置 PF-GS などの組み合わせが容易であり、簡単に目的に合わせたシステム化を図ることができます。

#### 用途

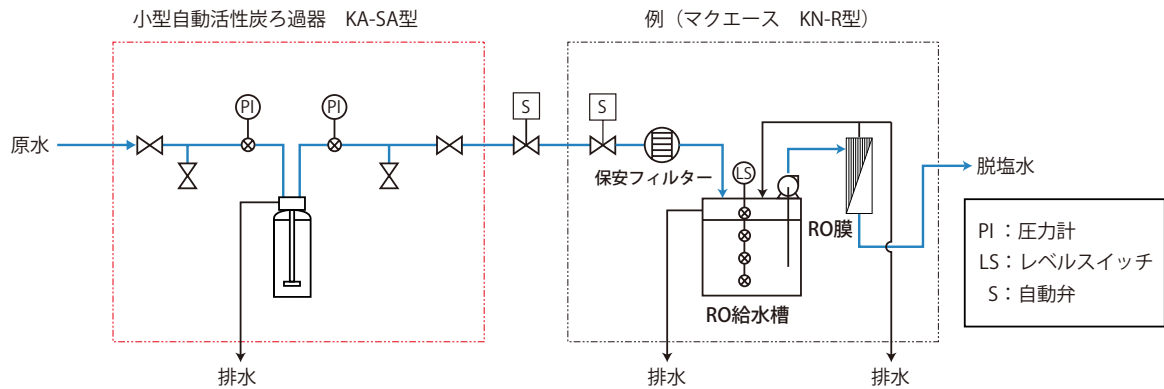
残留塩素の除去／臭気・色度の除去

※ QR コードから KCR センターのホームページに掲載している製品情報ページをご覧ください。



## フロー図

### 商品組み合わせ例 KA-SA 型（フロー図）



## 仕様表

型 式	KA-SA-70D(DE)	KA-SA-100D(DE)	KA-SA-150D(DE)
標準通水量 [L/h]	700 ~ 2,800	1,000 ~ 4,000	1,800 ~ 7,000
逆洗・洗浄水量 [L/h]	1,700 ~ 2,500	2,500 ~ 3,700	4,400 ~ 6,500
活性炭量 [L] / けい石量 [L]	70 / 12	100 / 19	150 / 35
常用圧力 (最大使用圧力) [MPa]	0.2 ~ 0.4(0.5)		
逆洗・洗浄時間 [min]	36		
使用水温 [°C]	4 ~ 40		
消費電力 [W](AC100V)	通水時: 3 (D型)、0 (DE型) 逆洗・洗浄時: 3 ~ 200		
原水・処理水 / 排水口径 [A]	40 / 20	40 / 20	40 / 25
外形寸法 [mm]	幅	700	750
	奥行き	800	900
	高さ	1,600	1,850
製品重量 [kg]	90	120	190
運転重量 [kg]	175	235	405

型式のD型は時刻タイマー仕様、DE型はインパルスタイマー仕様（外部信号入力）となります。

標準は屋内仕様となります。

出口電磁弁は単品納入となります。（コントロールバルブBOXとの電気配線が別途必要です。）

通水流量は除去対象により異なります。

上限域までの流量は残留遊離塩素の除去、下限域の流量は濁質、色度、有機物の除去を標準とします。

商品組み合わせフロー例のマクエースKN-R型のフロー及び仕様の詳細はマクエースKN-R型のカタログ又はフローシートをご参照ください。

本カタログで使用している商標（製品名・サービスおよびロゴ）は、当社が使用を認めた権利者に帰属しますので、無断で使用することはできません。

改良のため予告無く仕様を変更させていただくことがあります。



**警告** 据付、取付、取外し、保守等については取扱説明書の注意事項を必ず守ってください。

2017年6月15日現在



栗田工業株式会社

KURITA

〒164-0001

東京都中野区中野四丁目10番1号 中野セントラルパーク イースト

<http://www.kurita.co.jp>

水処理のご相談は「KCRセンター」まで



0120-40-7474

<http://kcr.kurita.co.jp/>