

サブシステム

マクエース

KC-H 型



KC-01H 型

KC-15H 型

## 純水から超純水を製造するサブシステムの標準ユニット

### 特長

#### ・幅広い流量に対応するユニット型サブシステム

ユースポイントの必要水量に応じて豊富なラインナップから選定が可能です。(1 ~ 20m<sup>3</sup>/h) タンクをユニット内に備えた小流量タイプ (KC-01H ~ KC-03H) と、別置きのサブタンクを使用する大流量 (KC-05H ~ 20H) の2タイプをラインナップ。サブタンクと周辺機器を収めたサブタンクユニットもご用意しております。

#### ・コンパクト、現地工事が簡単

UV殺菌器、イオン交換樹脂、MF膜（オプションでUF膜も選択可能です※）をコンパクトにワンユニットに収納しました。従来式のサブシステムに比べ非常に省スペースで、現地工事の簡略化が可能です。

※UF膜のオプションはKC-05H ~ KC-20H型で選択可能です。

### 用途

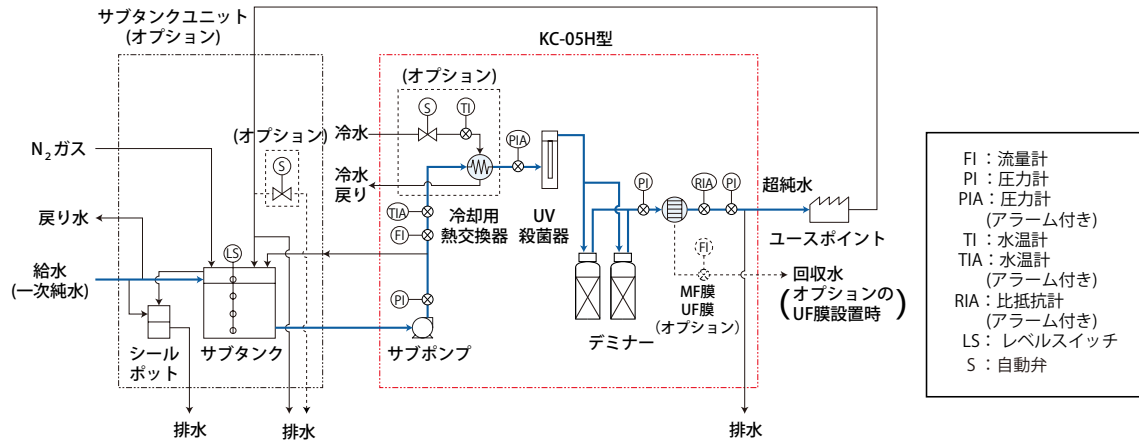
電子産業分野の洗浄用水／化学工業用水／医薬工業用水／各種製造用水



※ QRコードからKCRセンターのホームページに掲載している製品情報ページをご覧ください。

## フロー図

サブシステム マクエース KC-H型 (フロー図)



※ KC-01H ~ KC-03H型はサブタンク一体型ユニットです。

## 仕様表

型式	KC-01H	KC-02H	KC-03H	KC-05H	KC-10H	KC-15H	KC-20H	
標準純水量 [m <sup>3</sup> /h]	1	2	3	5	10	15	20	
標準給水量 [m <sup>3</sup> /h]	1.2	2.4	3.5	6	12	18	24	
標準給水水质	比抵抗 ≥ 5M Ω · cm (at 25℃) 設計給水水温 25℃ (最大 40℃)							
処理水水质	比抵抗 ≥ 17.5M Ω · cm (at 25℃) 微粒子 ≤ 10 個/mL (≤ 0.1 μm 光学顕微鏡法) 生菌 ≤ 0.1 個/mL (培養法)							
一次電源	AC200/220V × 3 Φ × 50/60Hz							
電気容量 [kVA](50/60Hz)	2/2	3/3	3/3	4/5	9/11	12/12	12/12	
外形寸法 [mm]	幅	2,000	2,000	2,000	1,800	2,050	2,500	3,000
	奥行き	850	850	850	850	1,000	1,100	1,100
	高さ	1,960	1,960	1,960	1,800	1,800	1,850	1,870
製品重量 [kg]	500	540	550	400	600	750	950	
運転重量 [kg]	760	800	810	700	1,000	1,200	1,400	

屋内仕様になります。

給水圧力は、0.2 ~ 0.34MPa です。

本カタログで使用している商標 (製品名・サービスおよびロゴ) は、当社が使用を認めた権利者に帰属しますので、無断で使用することはできません。

改良のため予告無く仕様を変更させていただくことがあります。



警告 据付、取付、取外し、保守等については取扱説明書の注意事項を必ず守ってください。

2017年6月26日現在



栗田工業株式会社

〒164-0001

東京都中野区中野四丁目10番1号 中野セントラルパーク イースト

<http://www.kurita.co.jp>

水処理のご相談は「KCRセンター」まで



0120-40-7474

<http://kcr.kurita.co.jp/>