

クリコ-ター-BX



液体系の水処理薬品を原液のまま、微量注入できるので、薬品の注入量にムダがなく、運転管理の手間が省けます。

■特長

- 電磁(ソレノイド)駆動方式で構造は簡単。小型・軽量で使いやすい注入ポンプです。
- 電源は「フリー電源」AC100～240Vに対応でき電圧を気にせずお使いいただけます。
- 耐塵性と耐水性があり(保護等級:IP65)、屋外にも使用できます。(耐候用カバー必要)
- デジタル表示ほより、吐出量の調整ができるので、薬品の注入にムダがありません。

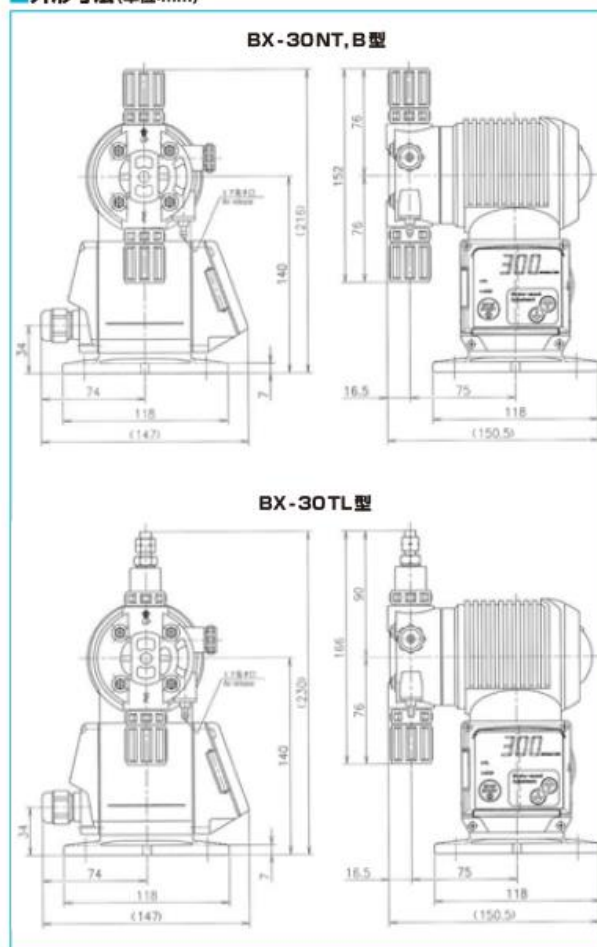
*デジタル表示は暗い場所でもはっきり見える高輝度LEDを採用しています。

■仕様

仕様	型式	BX-30NT,B	BX-30TL(ボイラ仕様)
最大吐出量 (mL/min)		30	28
最大吐出圧力 (MPa)		1.0	1.5
ストローク数 (spm)		1～300	1～300
ストローク長 (mm)		0.5～1.0	0.5～1.0
接続口径	吐出側	塩ビブレッドホース φ4×φ9	ナイロンチューブ φ4×φ6
	吸込側	塩ビブレッドホース φ4×φ9	塩ビブレッドホース φ4×φ9
使用温度範囲 (℃)		周囲温度0～40℃	周囲温度0～40℃
		移送液温0～40℃	移送液温0～40℃
移送可能粘度 (mPa·s)		50以下	50以下
対環境性		IP65(BX-30NT、B、BX-30TLとも)	
絶縁等級		B(BX-30NT、B、BX-30TLとも)	
質量 (kg)		約1.8	1.9
電源電圧 (V)	定格	100～240	
	使用範囲	90～264	
周波数 (Hz)		50/60	
最大電流 (A)		2	2.5
最大消費電力 (VA)		200	250
平均消費電力 (W)		15	18

●接液部タイプS、Bタイプの場合の数値です。

■外形寸法(単位:mm)



▲ ポリエチレンユニットタンク

■ ポリエチレンタンクには30L/50L/120Lがあります。

備考

- ◆ 接液部等の消耗品類およびホースは1年ごとに交換してください。
- ◆ タンクは別売品です。